

Digitális pult alatti 3 ajtós hűtött munkaasztal, R290, fedlap nélkül

TERMÉK # _____

MODELL # _____

NÉV # _____

SIS # _____

AIA # _____



710411 (EJ3H7AAA)

3 ajtós hűtött
munkaasztal, -2/+10°C, AISI
304 (R290), fedlap nélkül

Rövid leírás

Termék szám

AISI 304 rozsdamentes acél panelek, AISI 430 alsó panel, galvanizált hátsó panel. Három ajtó. Beépített aggregát. Működési hőmérséklet: -2/+10°C. R290 gáz a hűtőközegben. Minden ajtórekeszhez 1 rácspolcot szállítunk.

Fő jellemzők

- Digitális kezelői panel az egyszerű és precíz beállításokhoz, és a belső hőmérséklet kezeléséhez.
- Működési hőmérséklet: -2 / +10°C.
- A főbb nemzetközi előírásoknak megfelel és CE jelzéssel ellátott.
- 1/2-es fiók egységcsomag tartozékként rendelhető.
- Teljesen automatikus leolvasztás és a leolvasztott víz elpárologtatása forró gáz segítségével.
- Egyenletes hőmérséklet eloszlás a hűtőtérben.
- 1/3-os fiók tartozékként rendelhető.
- Tropikalizált egység.

Konstrukció

- Beépített kompresszor.
- AISI 304 rozsdamentes acélból készült lábak (150 mm magas, a magasság állítható), műanyag belső résszel.
- Belső és külső ajtó, elülső és oldalsó panelek AISI 304 rozsdamentes acélból.
- Galvanizált acél hátsó panel.
- Az ajtó becsukódik, ha 90°-nál kisebb szögben van kinyitva, és ajtó tömítéssel van ellátva a tökéletes záródás érdekében.
- A lekerekített belső sarkoknak, a kivehető polctartó síneknek köszönhetően egyszerű a tisztítás.

Szállított tartozékok

- 3 1/1 szürke rilsan rács és 2 oldalsó sín hűtött munkaasztalokhoz PNC 881109

Opcionális tartozékok

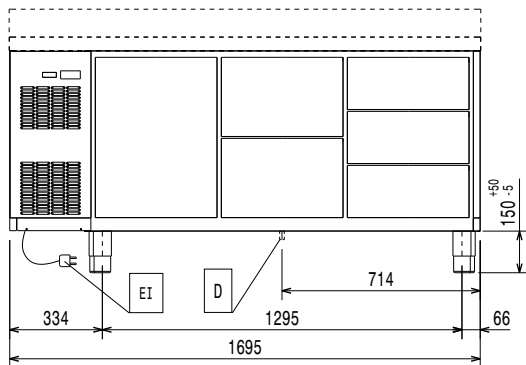
- GN 1/1 szürke rilsan rács hűtött munkaasztalokhoz PNC 881107
- 2 oldalsó sín GN 1/1 ecostore hűtött munkaasztalhoz PNC 881108
- 1/1 szürke rilsan rács és 2 oldalsó sín hűtött munkaasztalokhoz PNC 881109
- GN 1/1 műanyag edény, ma=65 mm PNC 881110
- GN 1/1 műanyag edény, ma=100 mm PNC 881111
- 2x½ fiók készlet hűtött munkaasztalhoz, h650 mm PNC 881176
- 3x½ fiók készlet hűtött munkaasztalhoz, h650mm PNC 881177
- 1/3+2/3-palacktároló fiók készlet hűtött munkaasztalhoz, h650mm (csak hűtött munkaasztalhoz) PNC 881178
- 4 db kerék, (2 fékezhető), hűtött munkaasztalhoz, magasság: 100mm PNC 881191
- 4 db kerék (2 fékezhető), 2 és 3 rekeszes hűtött munkaasztalhoz, magasság: 150mm PNC 881193
- Zár három rekeszes hűtött munkaasztalhoz h650 PNC 881246

Jóváhagyás

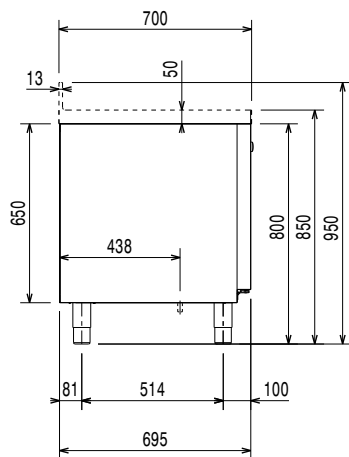
- 4 darab 45 mm-es távtartó hűtött/
fagyasztó pulthoz való kerekhez

PNC 881277

Előlnézet

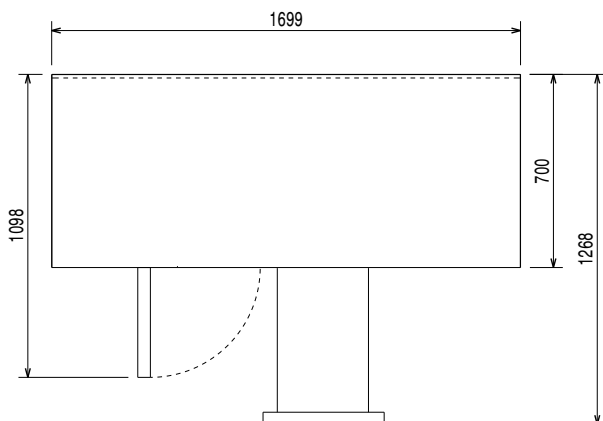


Oldalnézet



EI = Elektromos csatlakozás

Felülnézet



Elektromos

Tápfeszültség:	220-240 V/1 ph/50 Hz
Felvett teljesítmény:	0.22 kW

Technikai információ:

Nettó kapacitás:	245.4 L
Ajtók száma:	
Külső méretek, szélesség:	1695 mm
Külső méretek, mélység:	700 mm
Külső méretek, magasság:	800 mm
Belső méretek (szélesség):	1252 mm
Belső méretek (mélység):	560 mm
Belső méretek (magasság):	510 mm
Nettó súly:	110 kg
Szállítási térfogat:	1.36 m ³
Mélység nyitott ajtóval:	1310 mm
Bruttó kapacitás:	

Hűtési adat

Vezérlés típusa:	digitális
Min/max belső páratartalom:	40/85
Működési hőmérséklet, min.:	-2 °C
Működési hőmérséklet, max.:	10 °C
Kompresszor teljesítmény:	1/4 le
Működési mód:	Ventilációs
Szigetelés:	90 mm (Ciklopentán)

ISO tanúsítványok

ISO Standards:	ISO 9001; ISO 14001; ISO 45001; ISO 50001
----------------	---

Fenntarthatóság

Hűtőközeg típus:	R290
GWP index:	3
Hűtési teljesítmény:	320 W
Hűtőközeg súly:	65 g
Energia osztály (az EU 2015/1094 szabványnak megfelelően):	B
Éves és napi energiafogyasztás (az EU 2015/1094 szabványnak megfelelőe)	605kWh/év - 1.66kWh/24h
Működési feltételek (az EU 2015/1094 szabványnak megfelelően):	Nagy teherbírású (5)
EEI index (az EU 2015/1094 szabványnak megfelelően):	25,03

Digitális pult alatti 3 ajtós hűtött munkaasztal, R290, fedlap nélkül

A professzionális hűtőszekrényekre és fagyasztószekrényekre vonatkozó Európai energia címkézés rendszere olyan követelményeken alapszik, amely az EU-n belül értékesített kereskedelmi hűtőszekrények minimális energiafogyasztási szabványait határozza meg. Ez arra szolgál, hogy a szakembereket az energiahatékonyság és a környezettudatosság felé terelje. Ez a címkézés az összes olyan gyártóra és importőrre vonatkozik, akik az EU piacán értékesítenek, és ez egész Európa szerte kötelező érvényű.

Fontos: minden olyan termék, amely egy meghatározott szint feletti energiát fogyaszt, 2016 július 01. után nem értékesíthető az EU-n belül.

